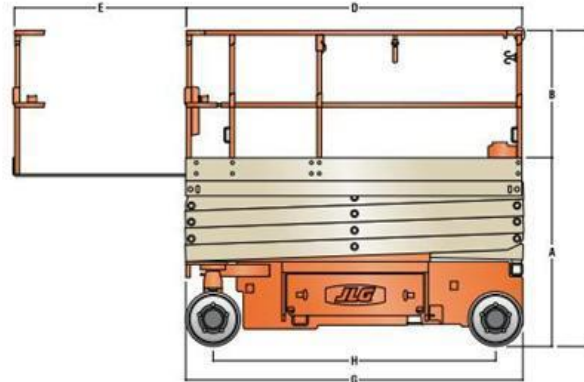
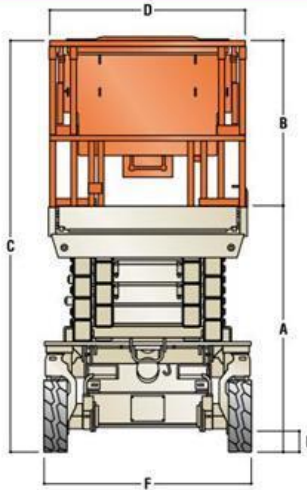


# JLG 2030 ES

<b>Рабочая высота, м</b>	8.1
<b>Высота подъёма пола платформы, м</b>	6.1
<b>Горизонтальный вылет, м</b>	0.9
<b>Грузоподъёмность, кг</b>	360
<b>Размеры платформы, м</b>	0.76 x 2.3
<b>Вес, кг</b>	2 065
<b>Длина, м</b>	2.3
<b>Ширина, м</b>	0.76
<b>Высота в сложенном состоянии, м</b>	1.82
<b>Время подъёма/опускания платформы, сек</b>	30/40
<b>Тип двигателя</b>	Электрический
<b>Аккумуляторы</b>	4 x 6В 220 А/ч
<b>Преодолеваемый подъём, %</b>	25
<b>Скорость движения, км/ч</b>	0.8 - 4.4
<b>Дорожный просвет, см</b>	9
<b>Внешний радиус поворота, м</b>	2.06
<b>Внутренний радиус поворота, м</b>	0
<b>Объём масла в гидравлической системе, л</b>	10.6
<b>Шины</b>	Белые, не пачкающие пол
<b>Производитель</b>	JLG

## JLG 2030 ES

## Spesifikasjoner: JLG 2030ES sakselift



<b>A</b>	<b>6,10 m</b>
<b>B</b>	<b>1,10 m</b>
<b>C</b>	<b>1,88 m</b>
<b>D</b>	<b>3,20x0,76 m</b>
<b>E</b>	<b>0,90 m</b>
<b>F</b>	<b>0,76 m</b>
<b>G</b>	<b>2,30 m</b>
<b>H</b>	<b>1,88 m</b>
<b>I</b>	<b>9,8 cm</b>

